

WISTEC

Maschinenelemente zum Wickeln und Schneiden



www.wistec.net

Innovative Produkte für die
Papier- und Folienindustrie

PNEUMATISCHE SPANNWELLEN

Typ „K”

Pneumatikwelle mit Spannkeilen

- Leichte Bauweise in Aluminium oder stabile Wellen in Stahlausführung
- Ausführung mit Zentralschlauch zur Übertragung hoher Drehmomente
- Neu entwickelte Rückholfedern für sicheres Einfahren der Keile



Bild 1: Welle mit Spannkeilen zum Spannen von 70 und 76 mm Hülsen ohne Umrüstung

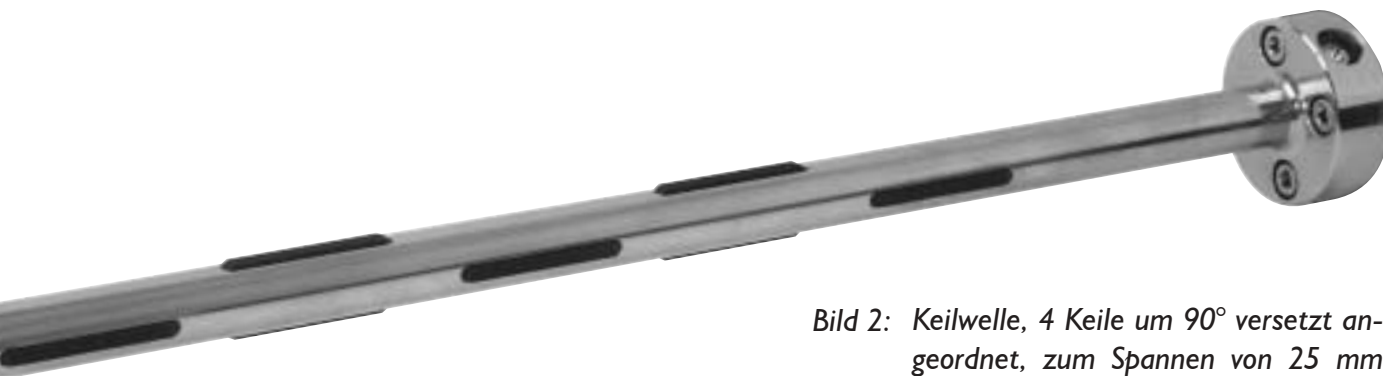


Bild 2: Keilwelle, 4 Keile um 90° versetzt angeordnet, zum Spannen von 25 mm Hülseninnendurchmesser



Bild 3: Sonderkonstruktion zur Abwicklung von Schmalrollen auf einem Wendewickler

Typ „S”

Pneumatikwelle mit Spannschalen

- Hülsenschonendes Spannen speziell bei Aufwicklungen
- Gute Rundlaufeigenschaften
- Sonderausführungen zum hülsenlosen Wickeln

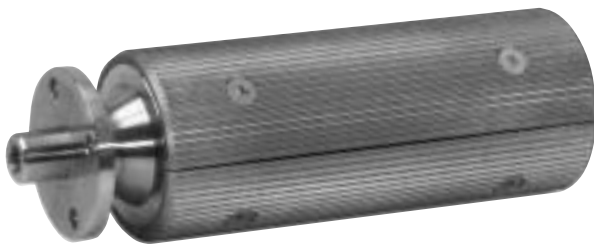


Bild 4: Welle mit Spannschalen als flanschmontierte Ausführung



Bild 5: Mit einer speziellen Spannleiste wird der Bahnanfang sicher geklemmt.

Typ „L”

Pneumatikwelle mit Spannleisten

- Einzelschläuche aus widerstandsfähigem PU
- Leichte Bauweise durch Aluminiumprofile
- Gummierte Spannleisten für alle Hülsenwerkstoffe



Bild 6: Spannweite, Flanschausführung, für 76 mm Hülsen mit 5 Spannleisten am Umfang

Bild 7: Ausführung als Extruderwelle – der Wellenkörper ist drehbar auf den Zapfen gelagert.



MECHANISCHE SPANNWELLEN



Bild 8: Mechanische Welle mit typischer Tambourlagerung, ausgelegt für eine Bahngeschwindigkeit von 2500 m min⁻¹; Keilreihen ohne Zwischenräume angeordnet



- 100 % zentrisches Spanverhalten
- Geeignet für empfindliche Folie und hohe Geschwindigkeiten
- Betätigung über Schlüssel oder Pneumatikschrauber

Bild 9: Das Spannen der Expansionselemente erfolgt hier über den Sechskant im Zapfen.

PNEUMATISCH-MECHANISCHE SPANNWELLEN

- Verbinden die Vorteile der Pneumatikwellen und der mechanischen Wellen
- Mechanisch spannen – Pneumatisch entspannen
- Konstante Nachspannreserve durch Federpakete



Bild 10: Pneumatisch-mechanische Welle für 150 und 152 mm Hülsen, Keil-anordnung überlappend

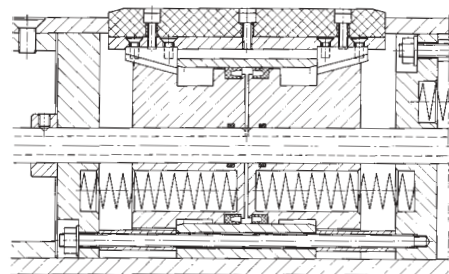


Bild 11: Funktionsschema der pneumatisch-mechanischen Welle

PNEUMATISCH-MECHANISCHE SPANNKÖPFE



- Mittels Luftdruck 100 % zentrisch spannend
- Standardausführung für 70 und 76 mm Hülsen
- Für größere Durchmesser Adapteraufsatz oder zweistufige Variante nutzen

Bild 12: Basisspannkopf für 70 und 76 mm Hülsen

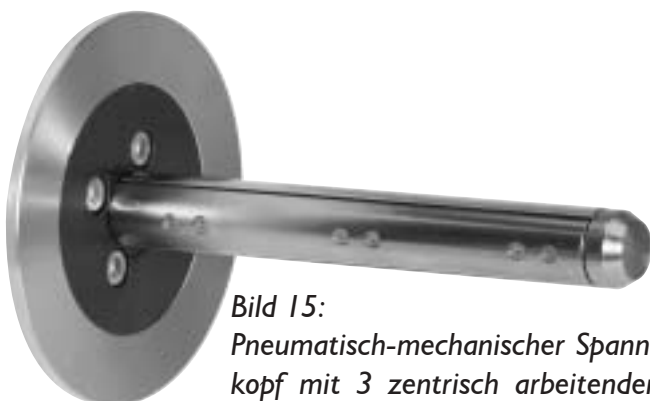


Bild 13: Basisspannkopf mit montiertem Adapter für 150 und 152 mm Hülsen



Bild 14: Zweistufiger Spannkopf für die Bereiche 70/76 und 150/152 mm

Das pneumatisch-mechanische Spannverfahren ist auch für kleine Hülseninnendurchmesser nutzbar. Der Pneumatiktrieb läßt sich vom eigentlichen Spannelement räumlich getrennt anordnen.



*Bild 15:
Pneumatisch-mechanischer Spannkopf mit 3 zentrisch arbeitenden Schalen, Hülseninnendurchmesser 20 mm*

Alle von uns gefertigten pneumatisch-mechanischen Spannköpfe können auch nach dem Prinzip wirken:
mechanisch spannen – pneumatisch entspannen

PNEUMATISCHE SPANNKÖPFE



Bild 16: WISTEC Adapterspannköpfe für die Hülseninnendurchmesser 150 und 152 mm, montiert auf einer Welle für 76 mm Hülsen. Die weiterentwickelte Bauform der Spannköpfe ermöglicht eine um 15% höhere Drehmomentübertragung.

Bild 17: Pneumatikspannkopf für Hülseninnendurchmesser 350 mm, 16 Spannleisten am Umfang



Bild 18: Pneumatikspannkopf für 152 mm Hülsen, flanschmontierte Ausführung, zentrale Verschraubung möglich

LEICHTWALZEN

Wir fertigen Walzen aus folgenden Aluminiumprofilrohren:



Ø 145 mm

Ø120 mm

Ø100 mm

Ø80 mm

Ø60 mm

Hergestellt werden Walzen mit durchgehender Achse und Innenlagerung, sowie mit fest eingesetzten Zapfen für eine Außenlagerung.

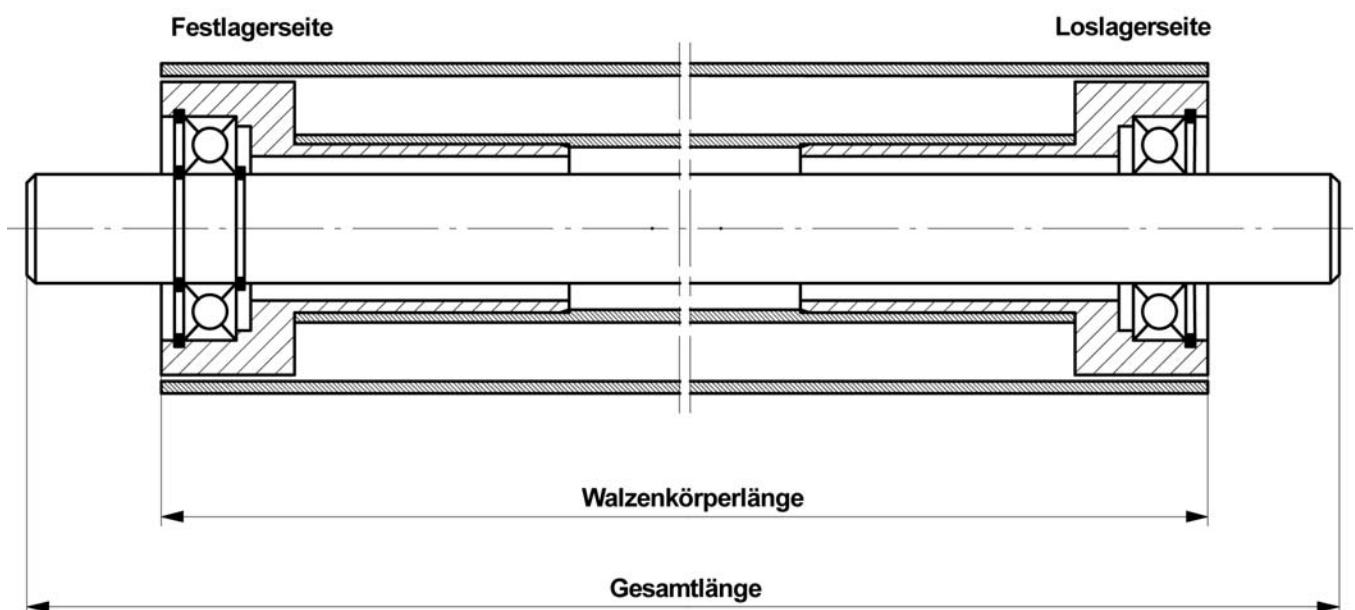
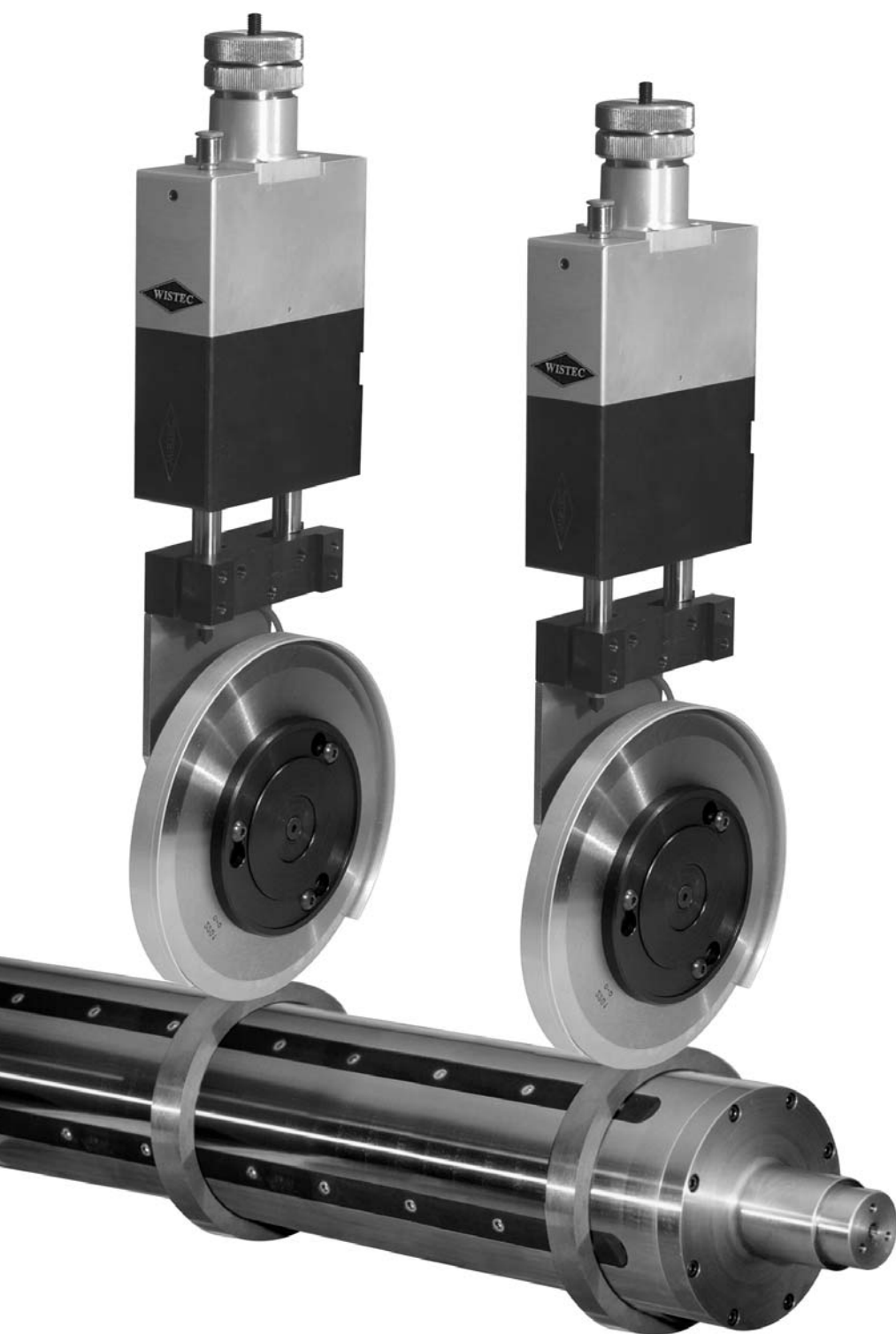


Bild 19: Leichtwalze mit Innenlagerung

SCHNEIDSYSTEME



WISTEC Schneidsysteme können für den Längsschnitt der unterschiedlichen Materialien, wie Papier, Folie, Laminat und Vliesstoff konzipiert werden. Die neu entwickelten Pneumatik-Messerhalter verkörpern den Stand der Schneidtechnik.

Sie erhalten:

- Saubere Schneidkanten
- Kurze Umrüstzeiten
- Präzise Einstellungen
- Hohe Messerstandzeiten

Bild 20: Längsschneidsystem für den Scherenschnitt, variable Schnittbreiten durch Messereinstellung auf der Untermesser-Spannwelle

WISTEC GmbH
Wickel- und Schneidtechnik
Wustrower Chaussee 1
D-17255 Wesenberg

Telefon: 039888-525190
Fax: 039888-52744
E-mail: info@wistec.de
Internet: www.wistec.de