



WISTEC Messerhalter Typ 40-150

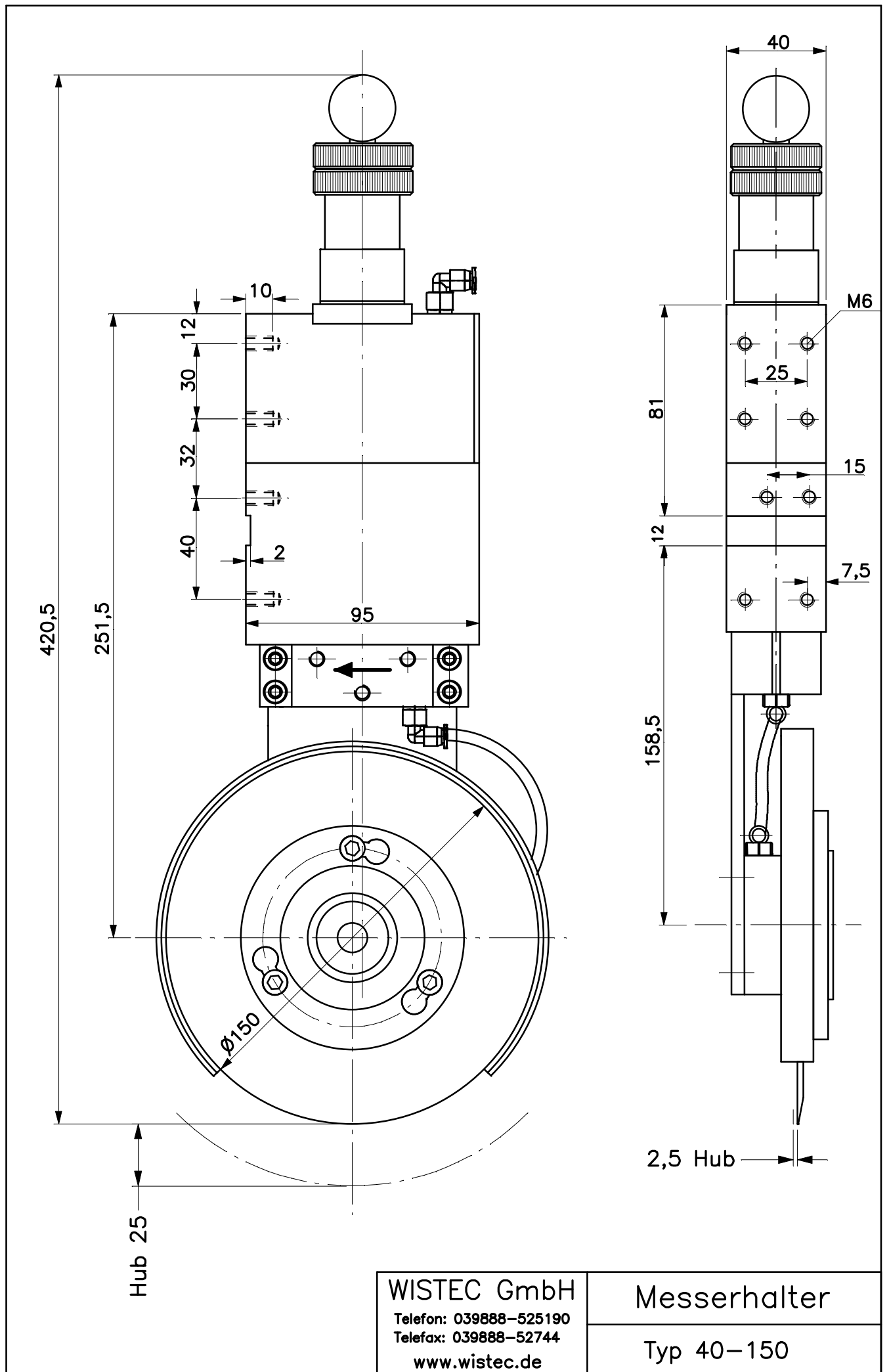
Der neu entwickelte WISTEC Messerhalter ist ausgelegt für den Scherenschnitt bahnförmiger Materialien. Die minimale Schnittbreite von 40 mm und der stabile mechanische Aufbau lassen mittelschwere bis schwere Anwendungen zu. Das bedeutet ein Schneiden von Papieren und Laminaten von bis zu 150...200 g/m², bzw. Folienstärken von ca. 1,5 mm.

TECHNISCHE DATEN:

Betriebsdruck:	3...6 bar
Rundmesserdurchmesser:	150 mm
Hub vertikal:	25 mm
Hub horizontal:	2.5 mm
Schneidwinkel:	0.5°
Gesamtlänge:	420 mm
Mittlere Einbauhöhe:	248 mm
Mittlere Einbautiefe:	75 mm
Gewicht:	2800g

Der Messerhalter ist aus nicht rostenden Materialien gefertigt, Stahlteile besitzen einen entsprechenden galvanischen Überzug. Er stellt ein flexibles Baukastensystem dar, er lässt sich problemlos auf vorhandene Führungsschienen anpassen, und auch vom Standard (150 x 80 x 2,5) abweichende Rundmesser sind kein Problem. Für höhere Geschwindigkeiten gibt es einen speziellen Umbausatz für Rundmesser Ø 200 mm.

Durch seinen neuen Entwicklungsstand hebt sich der WISTEC Halter von den am Markt befindlichen Produkten ab, indem er einen definierten Schneidwinkel besitzt. Trotzdem kann ohne Wechselteil, allein durch Drehen des Schneidkopfes um 180°, die zweite Kante des Untermessers genutzt werden. Auch seine einfache und schnelle Umstellung auf unterschiedliche Betriebsdrücke ist neu.



WISTEC GmbH
 Telefon: 039888-525190
 Telefax: 039888-52744
www.wistec.de

Messerhalter
 Typ 40-150