

WISTEC Messerhalter Typ 20-100

Der WISTEC Messerhalter vom Typ 20-100 findet seine Anwendung beim Längsschnitt von Materialbühnen. **Die minimale Schnittbreite beträgt 20 mm.**

### TECHNISCHE DATEN:

Betriebsdruck:	3...6 bar
Gesamtlänge:	300mm
Hub vertikal:	20 mm
Hub horizontal:	2.5 mm
Rundmesser:	100x70x1.2
Schneidewinkel:	0.5°
Gewicht:	1300g

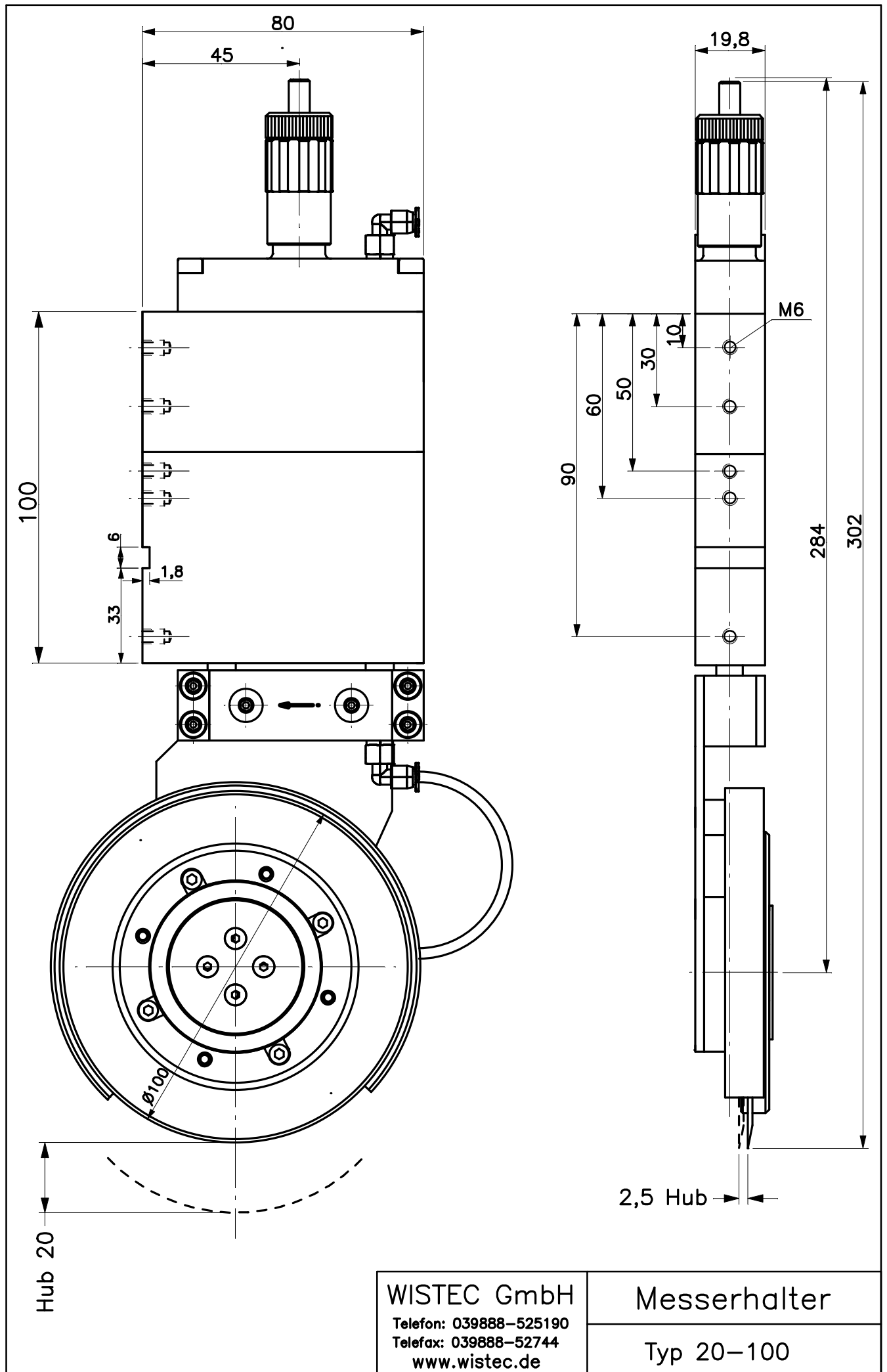
Der Messerhalter WISTEC Typ 20-100 ist in seiner Klasse ein außergewöhnlich robustes und hoch belastbares Maschinenelement. Er ist verwindungssteif und spurtreu, gekennzeichnet durch die doppelte kugelgelagerte Führung.

Er besitzt als technische Neuerung eine integrierte Pneumatiksteuerung, die gewährleistet, dass der seitliche Hub erst dann erfolgen kann, wenn der Schneidkopf seine untere Endlage erreicht hat.

Aufwendige Druckluftjustage, ein zweiter Druckluftanschluss für den seitliche Anstellhub, oder gar beschädigte Messer durch vorzeitiges Aufsetzen auf das Untermesser gehören so der Vergangenheit an.

Der Messerhalter ist aus nicht rostenden Materialien gefertigt, Stahlteile besitzen einen entsprechenden galvanischen Überzug. Der WISTEC Messerhalter 20-100 stellt ein flexibles Baukastensystem dar. Er lässt sich problemlos auf vorhandene Führungsschienen anpassen. Auch vom verwendeten Standard (100 x 70 x 1,2 mm) abweichende Rundmesser sind kein Problem.

Der WISTEC Halter besitzt einen definierten Schneidwinkel. Trotzdem kann ohne den Einsatz von Wechselteilen, allein durch Drehen des Schneidkopfes um 180°, die zweite Kante des Untermessers genutzt werden.



**WISTEC GmbH**  
 Telefon: 039888-525190  
 Telefax: 039888-52744  
 www.wistec.de

**Messerhalter**  
 Typ 20-100